

**Betriebsanleitung**  
**Operating Instructions**  
**Instructions de service**  
**Istruzioni d'uso**  
**Handleiding**  
**Instrucciones para el manejo**  
**Manual de instruções**  
**Naudojimosi instrukcija**  
**Kasutusjuhend**  
**Lietošanas instrukcija**  
**Οδηγίες χρήσης**  
**取扱説明書**  
**사용설명서**

**Driftsinstruks**  
**Driftsinstruktioner**  
**Käyttöohje**  
**Driftsvejledning**  
**Instrukcja obsługi**  
**Kezelési útmutató**  
**Návod k obsluze**  
**Navodilo za uporabo**  
**Návod na obsluhu**  
**Ei Kitabi**  
**Инструкция по эксплуатации**  
**使用说明书**

**VTLF 400**  
**VTLF 500**

2006/42/EG

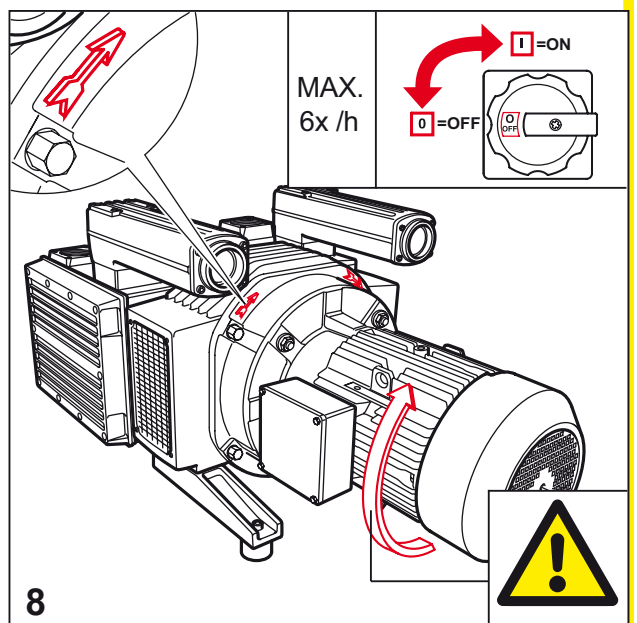
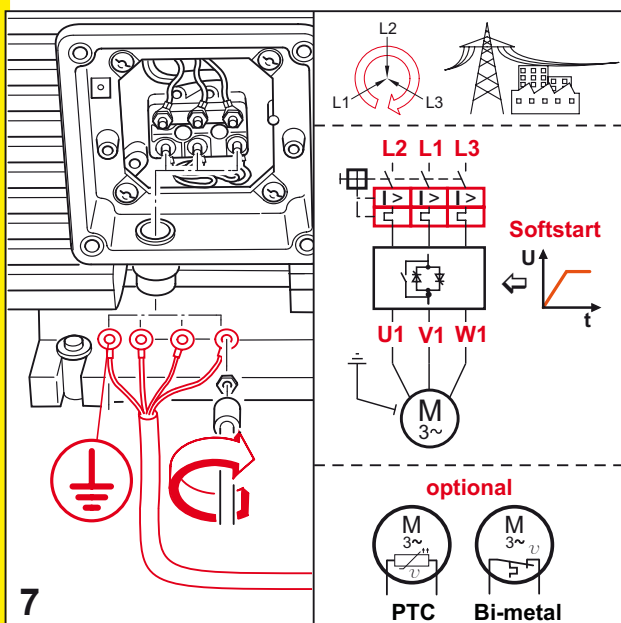
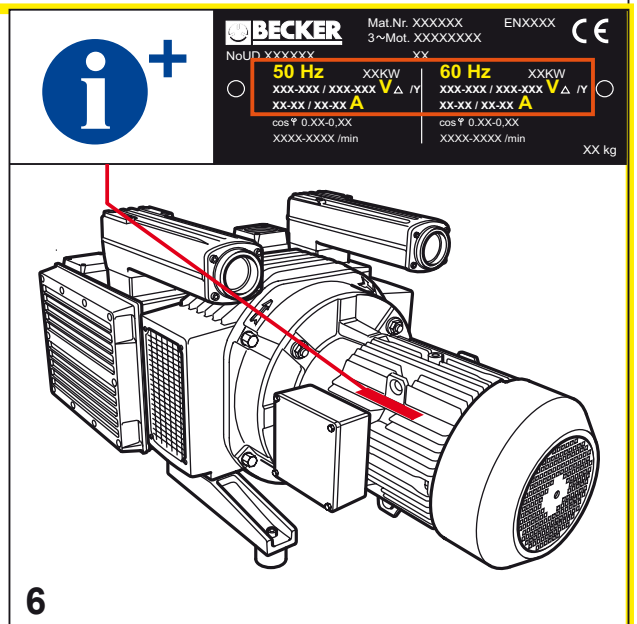
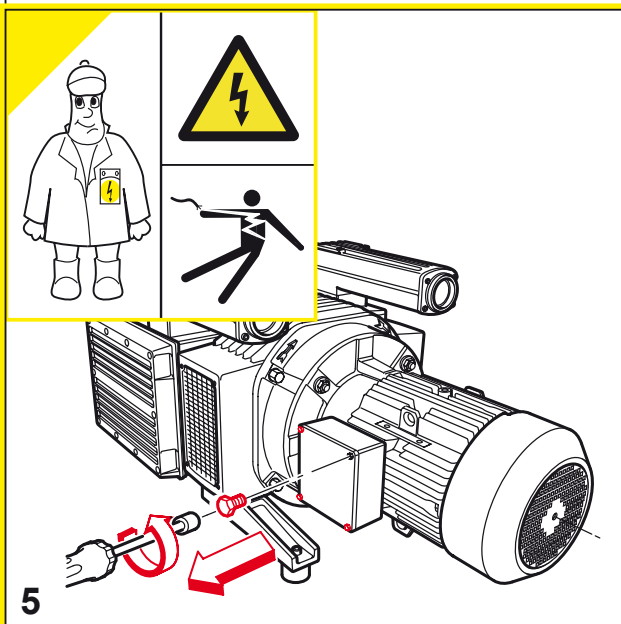
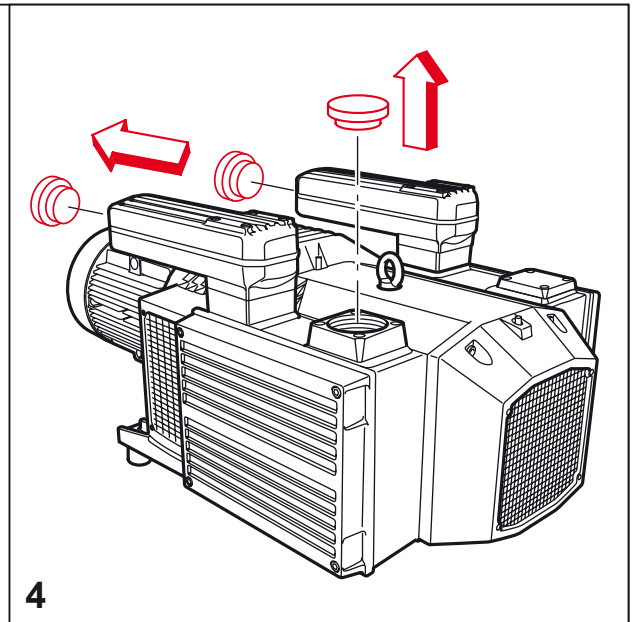
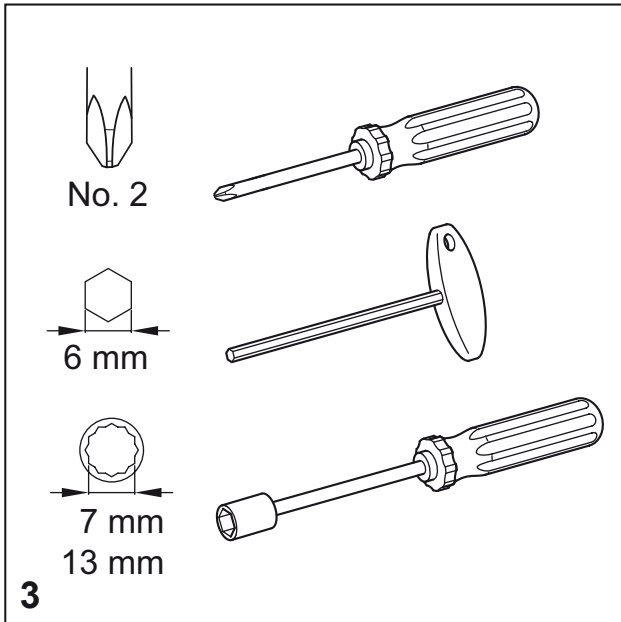


DIN EN ISO 14001:2005

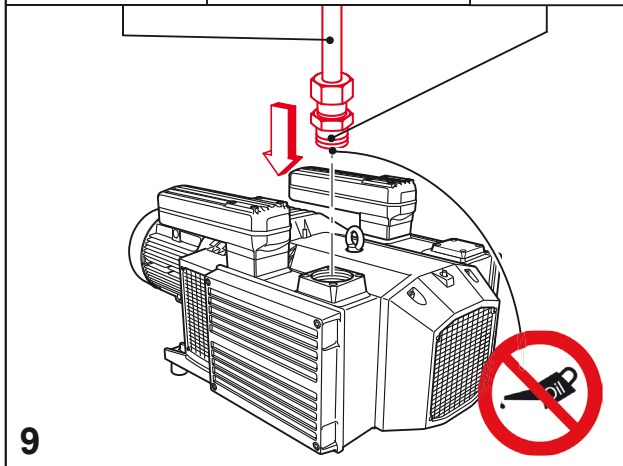
DIN EN ISO 9001  
001929 QM

		<p><b>MAX. VACUUM</b></p>		mbar
<p><b>AIR</b></p>		<p><b>MAX.</b></p>		<p>DIN EN ISO 3744</p> <p> <math>L_{pA} = 79-81 \text{ dB(A)} - 50\text{Hz}</math>  <math>L_{pA} = 80-83 \text{ dB(A)} - 60\text{Hz}</math>  <math>K_{pA} = 3 \text{ dB(A)}</math> </p>

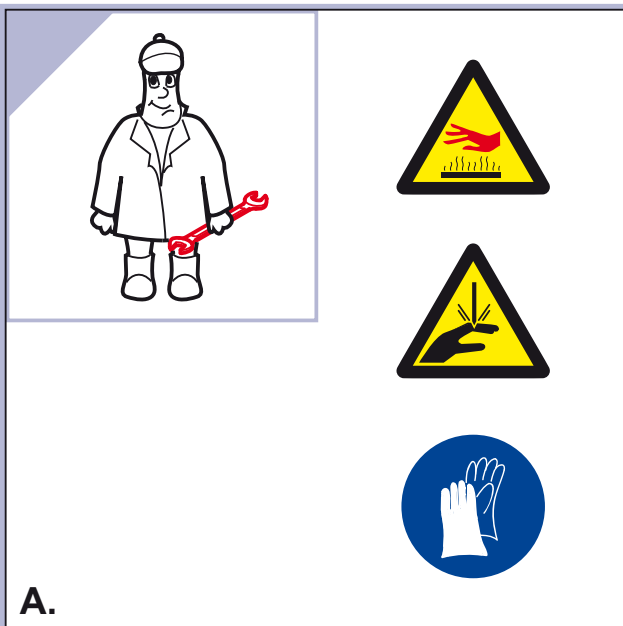
			<p>495-500 kg 1091-1102 lbs</p>	<p>A &gt; 400mm A &gt; 16"</p>	<p>&gt; 5°C/41°F &lt; 45°C/113°F</p>	<p>max. 90%</p>	<p>max. 800m</p>
<p>1</p>				<p>2</p>			



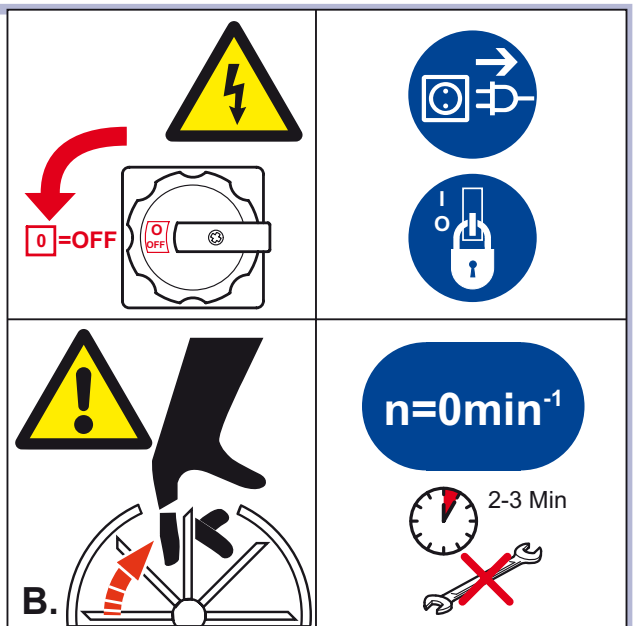
< 2m	$\phi 4''$		
2m...3m	$\phi 4''$ +		
> 3m...10m	$\phi 5''$ +		VACUUM



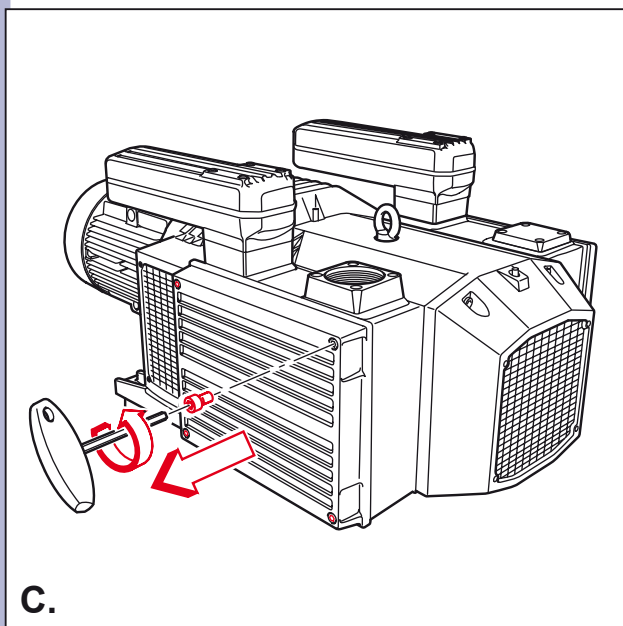
9



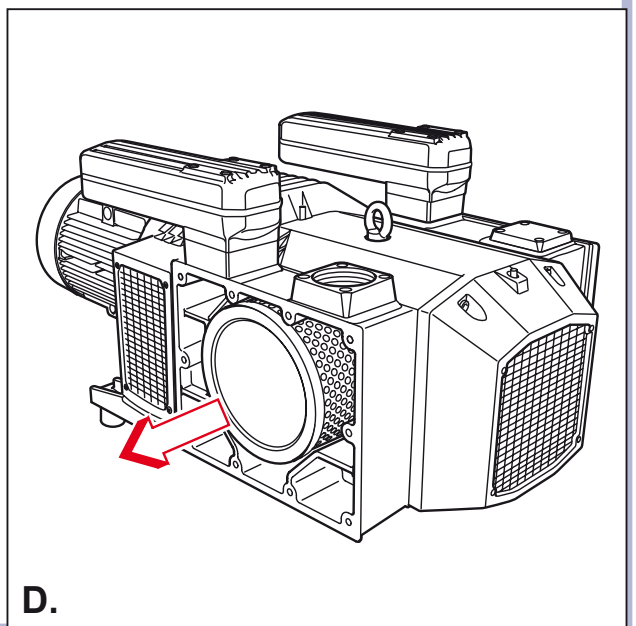
A.




B.



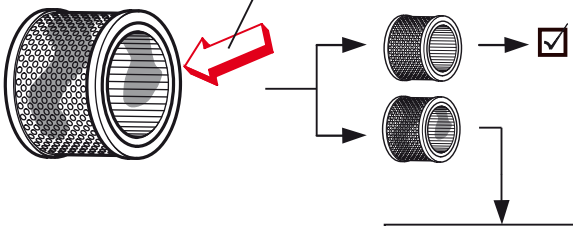
C.



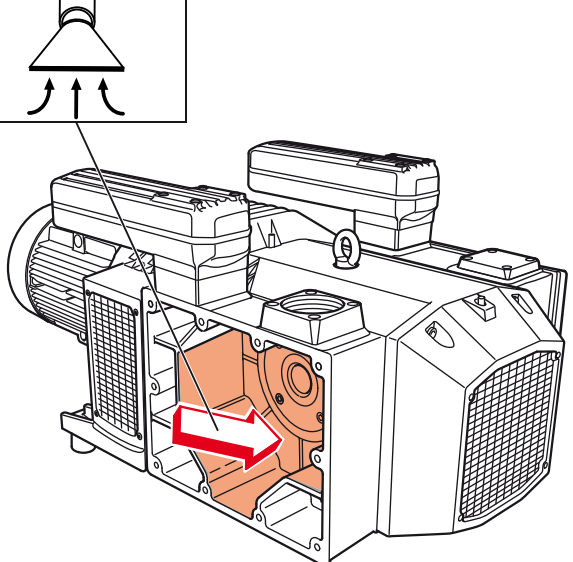
D.



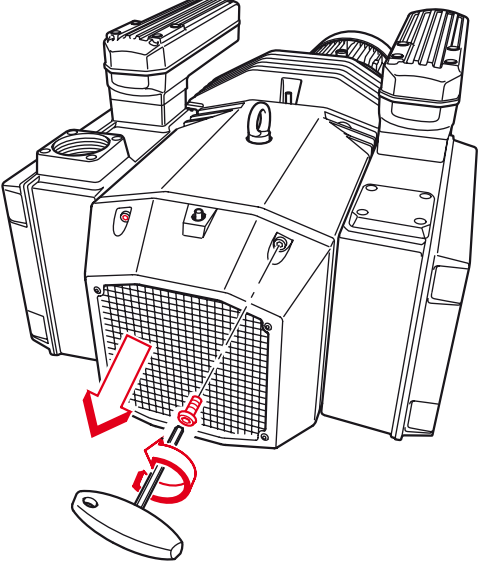
**E.**



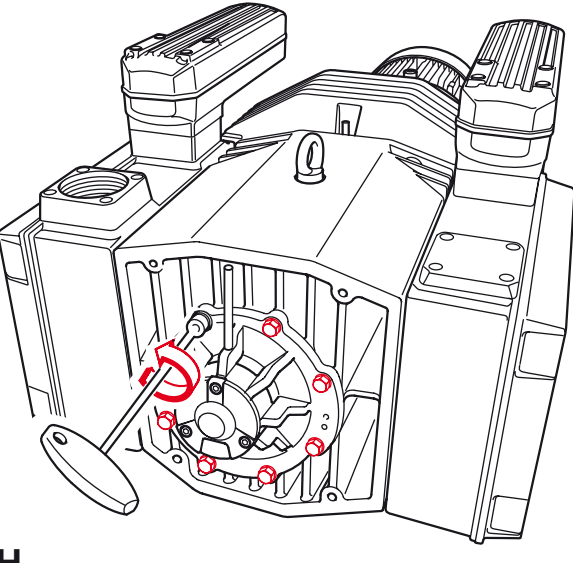
D: 180 mm  
H: 130 mm  
No.: 909540



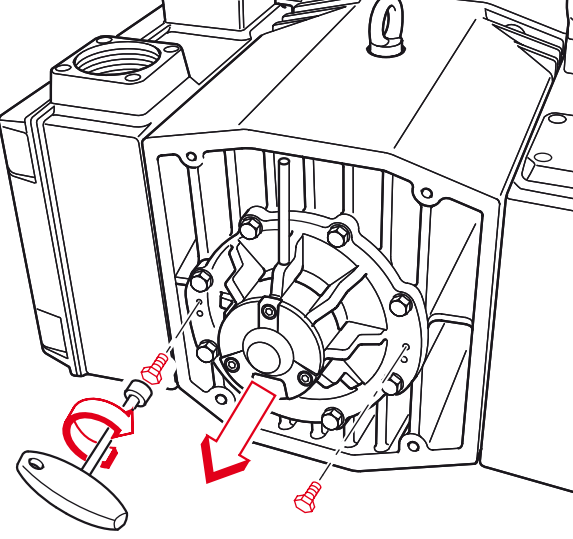
**F.**



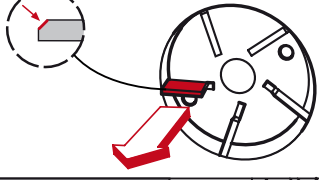
**G.**



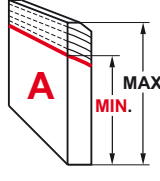
**H.**




**I.**



**3000 h**



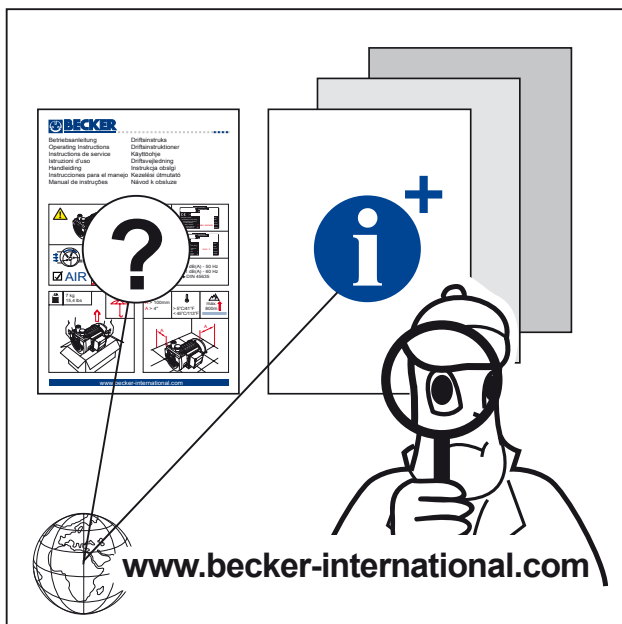
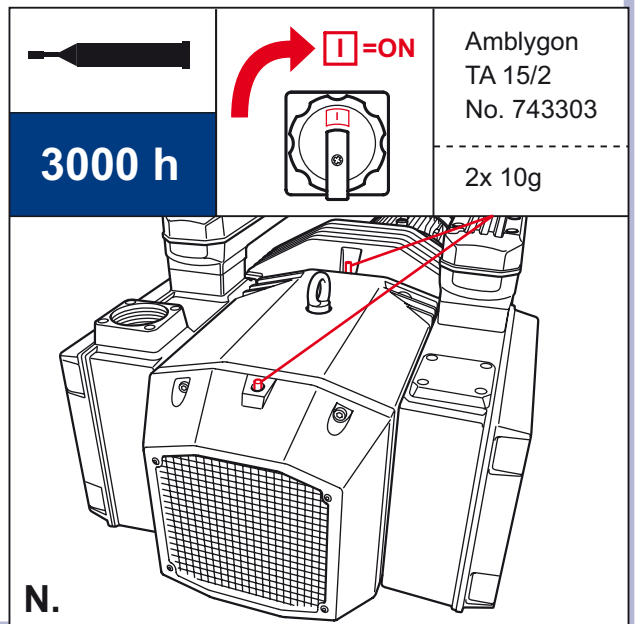
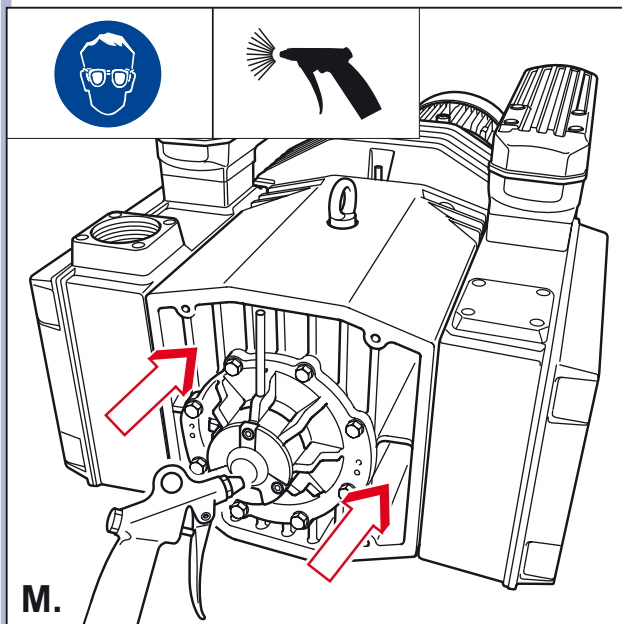
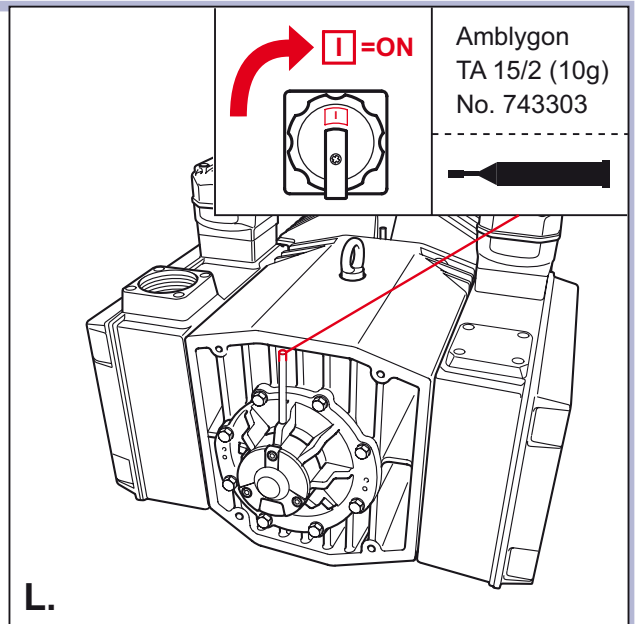
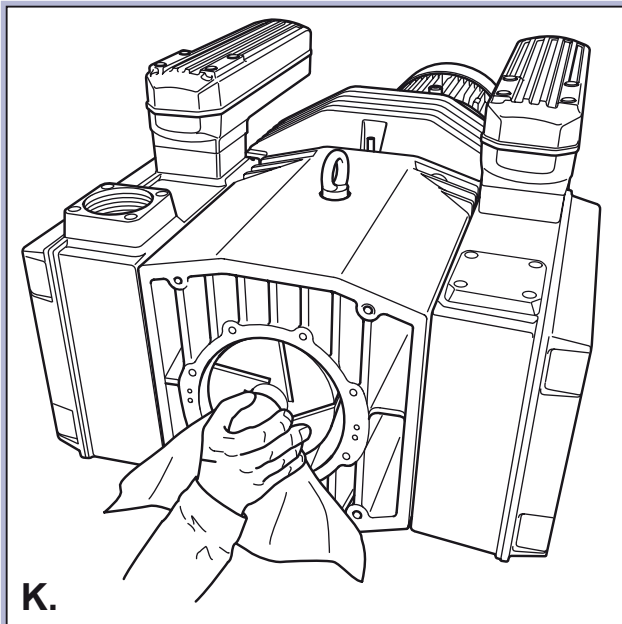
$A_{MIN} > 60mm$   
 $A_{MIN} < 60mm$



**J.**

VTLF 400 → No. 90137301010 (SET)  
VTLF 500 → No. 90137301010 (SET)





**BECKER**

Gebr. Becker GmbH  
Hölker Feld 29-31  
D-42279 Wuppertal  
info@becker-international.com

**(D) Service:**  
Tel: +49 (0)202 697-171  
Fax: +49 (0)202 64 44 74